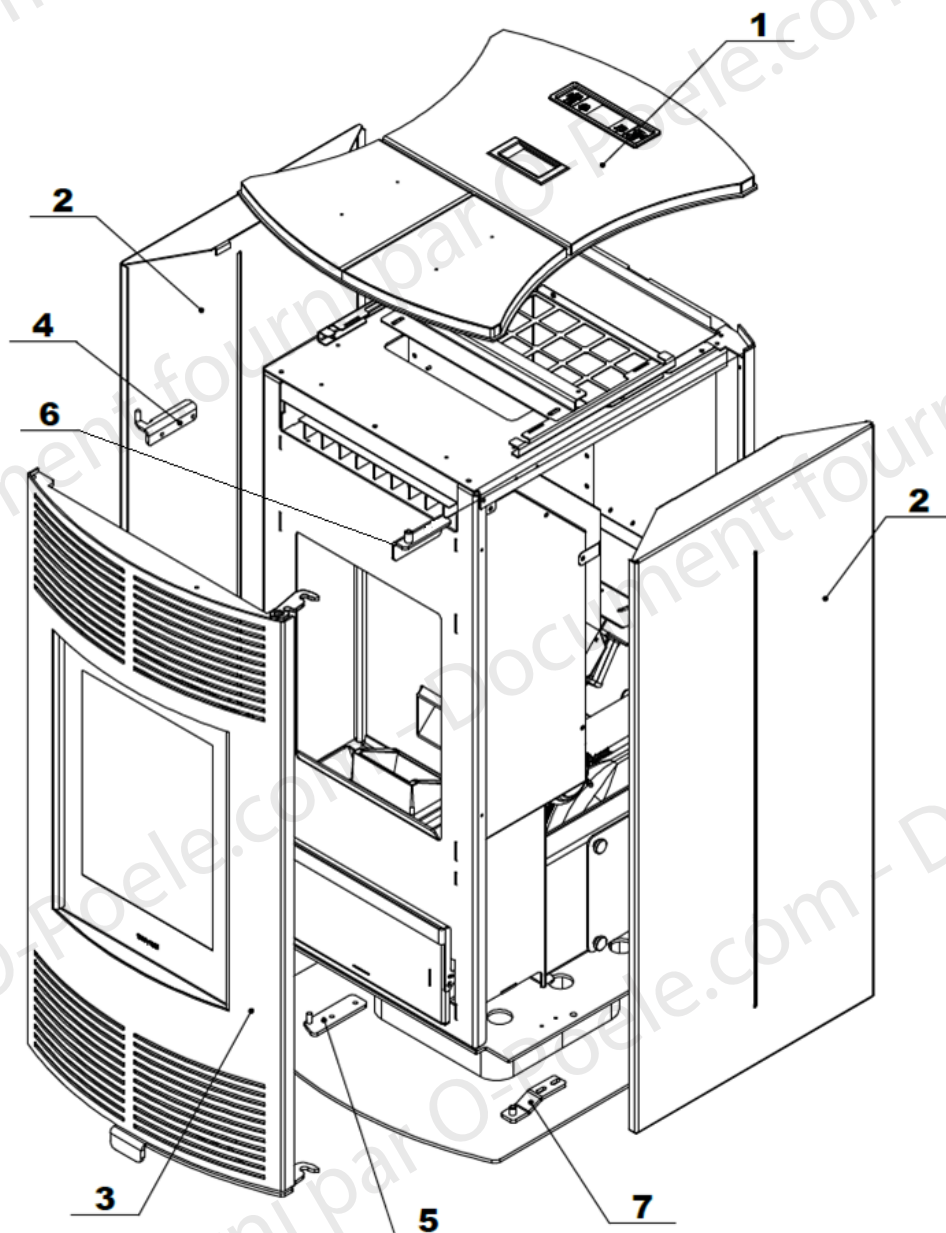
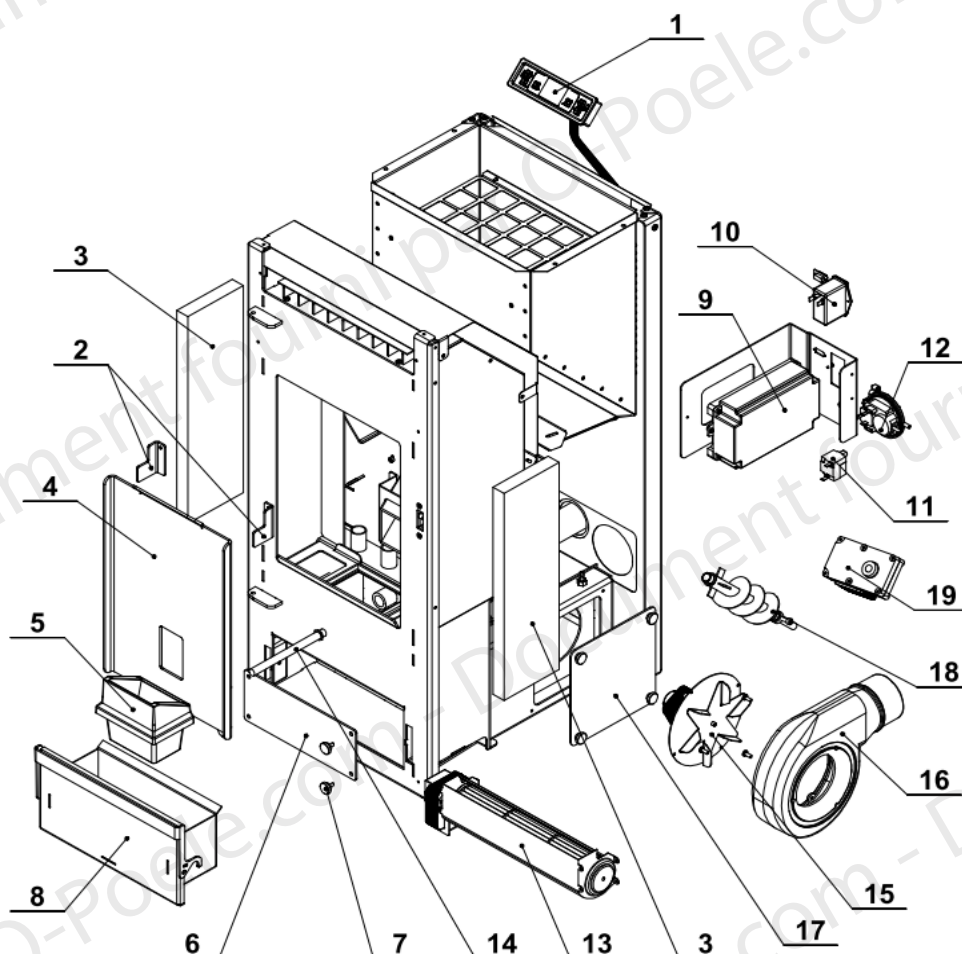
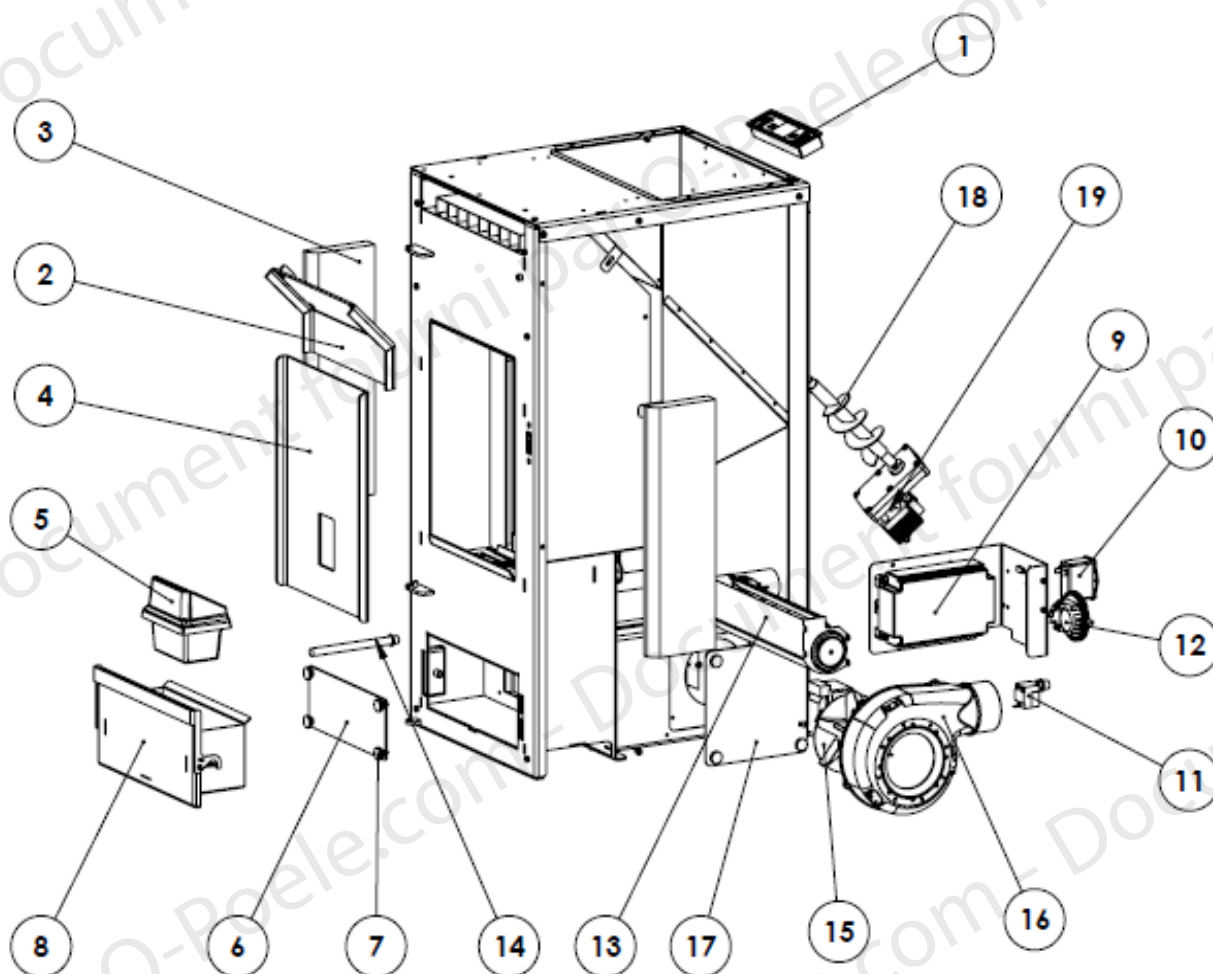

| N° article commercial | Désignation |
|-----------------------|-----------------|
| 112086 | APOGEE GRIS ALU |
| 112087 | APOGEE TAUPE |
| 112088 | APOGEE BORDEAUX |

ENSEMBLE HABILLAGE


| N° | REF | DESIGNATION | QTE |
|----|-------|---|-------|
| 1 | 40344 | DESSUS APOGEE | 1 |
| 2 | 40345 | COTE APOGEE GRIS ALU | 2 |
| 2 | 40346 | COTE APOGEE TAUPE | 2 |
| 2 | 40347 | COTE APOGEE BORDEAUX | 2 |
| 3 | 41062 | PORTE APOGEE 2 | 1 |
| 4 | 41063 | CHARNIERE HAUTE | 1 |
| 5 | 41064 | CHARNIERE BASSE | 1 |
| 6 | 41065 | FERMETURE HAUTE | 1 |
| 7 | 41066 | FERMETURE BASSE | 1 |
| NR | 39106 | JOINT BRULEUR | 0,43m |
| NR | 39105 | JOINT CENDRIER (A ENVOYER AVEC REF 39120 1 METRE) | 0,87m |
| NR | 4093 | JOINT PLAT 10X2,5 AUTOC. 250m/ROUL | 2m |
| NR | 39104 | JOINT PORTE/1 x1.76 | 1,55m |

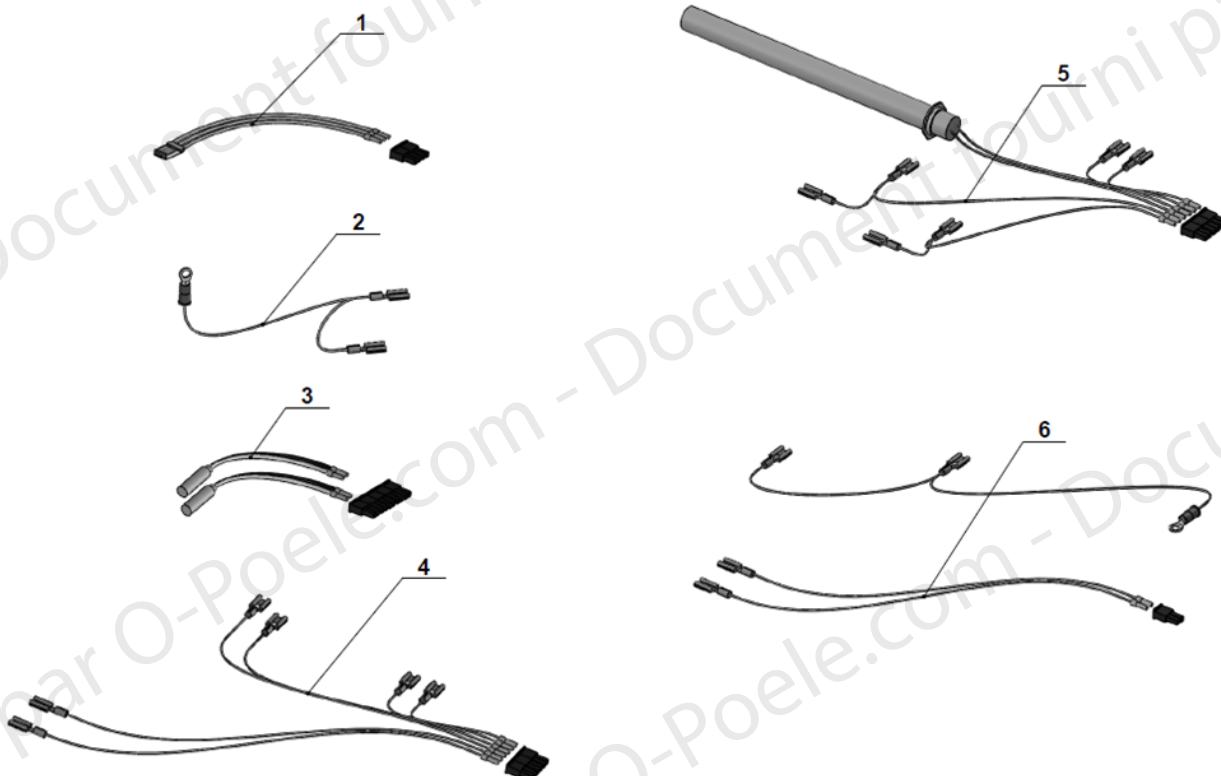
ENSEMBLE COMPOSANTS AVANT n° série 9250260000


| N° | CODE ARTICLE | DESIGNATION | QTE |
|-------|--------------|--------------------------------------|-----|
| 1 | 40321 | KIT PANNEAU COMMANDE + NAPPE | 1 |
| 2 | 40322 | EQUERRE TRAPPE D'INSPECTION | 2 |
| 3 | 39102 | PAREMENT EN VERMICULITE | 2 |
| 4 | 39114 | TRAPPE D'INSPECTION CORPS DE CHAUFFE | 1 |
| 5 | 40323 | BRASERO EN FONTE 2 | 1 |
| 6 | 39113 | TRAPPE D'INSPECTION CENDRIER | 1 |
| 7 | 40324 | CENDRIER 2 | 1 |
| 8 | 40325 | CARTE MERE CHARGEE 10kW | 1 |
| 9 | 39099 | INTERRUPTEUR ET CONNECTEUR RESEAU | 1 |
| 10 | 39098 | THERMOSTAT DE SECURITE A BULBE | 1 |
| 11 | 39097 | PRESSOSTAT | 1 |
| 12 | 39095 | VENTILATEUR DE CONVECTION | 1 |
| 13 | 39103 | BOUGIE D'ALLUMAGE GRANULÉS | 1 |
| 14+15 | 39118 | EXTRACTEUR DES FUMÉES | 1 |
| 16 | 40326 | TRAPPE D'INSPECCTION EXTRACTEUR | 1 |
| 17 | 40327 | ENSEMBLE VIS SANS FIN | 1 |
| 18 | 39094 | MOTOREDUCTEUR | 1 |

ENSEMBLE COMPOSANTS A PARTIR du n° série 9250260000


| N° | REF | DESIGNATION | QTE |
|-------|-------|-----------------------------------|-----|
| 1 | 40321 | KIT PANNEAU COMMANDE + NAPPE | 1 |
| 2 | 42682 | DEFLECTEUR | 1 |
| 3 | 39102 | PAREMENT EN VERMICULITE | 2 |
| 4 | 42683 | PLAQUE INTERIEURE ARRIERE | 1 |
| 5 | 40323 | BRASERO EN FONTE 2 | 1 |
| 6 | 39113 | TRAPPE D'INSPECTION CENDRIER | 1 |
| 8 | 40324 | CENDRIER 2 | 1 |
| 9 | 40325 | CARTE MERE CHARGEE 10kW | 1 |
| 10 | 39099 | INTERRUPTEUR ET CONNECTEUR RESEAU | 1 |
| 11 | 39098 | THERMOSTAT DE SECURITE A BULBE | 1 |
| 12 | 39097 | PRESSOSTAT | 1 |
| 13 | 39095 | VENTILATEUR DE CONVECTION | 1 |
| 14 | 44403 | BOUGIE D'ALLUMAGE GRANULÉS | 1 |
| 15+16 | 42684 | EXTRACTEUR DES FUMÉES | 1 |
| 17 | 40326 | TRAPPE D'INSPECTION EXTRACTEUR | 1 |
| 18 | 40327 | ENSEMBLE VIS SANS FIN | 1 |
| 19 | 39094 | MOTOREDUCTEUR | 1 |

ENSEMBLE COMPOSANTS ELECTRIQUES



| N° | CODE ARTICLE | DESIGNATION | QTE |
|----|--------------|--|-----|
| 1 | 40328 | FAISCEAU ENCODEUR | 1 |
| 2 | 40329 | CABLES DE MASSE | 1 |
| 3 | 40330 | FAISCEAU SONDAS DE TEMPERATURE | 1 |
| 4 | 40331 | FAISCEAU EXTRACTEUR ET ALIMENTATION | 1 |
| 5 | 40332 | FAISCEAU BOUGIE VIS SANS FIN ET SECURITE | 1 |
| 6 | 40333 | FAISCEAU VENTILATEUR DE CONVECTION | 1 |